

úchyty s úchytkou v tvare „ V „

úchyty vytvorené žralokom Z a úchytkou V sa používajú pre spoľahlivé a kvalitné uchytenie (montáž) rôznych konzol, držiakov (napr. HIK, DAH ap.) z produkcie CSAT na stožiare alebo trubky rôznych priemerov



VBZ3



VAZ4



Z3DVB



Z50V85



Z14V140



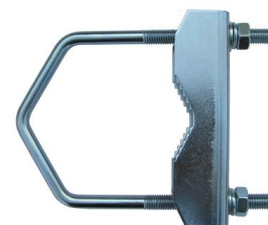
Z1V85



Z25V85



Z7V85

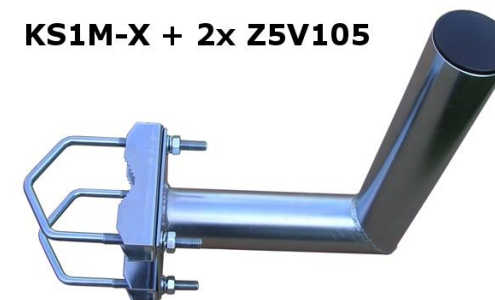


Z5V105

názov	VO (mm)	zloženie
VAZ4	50	VA 1ks , Z4M 1ks , DIN125 M8 2ks, DIN127A M8 2ks, DIN934 M8 2ks
VBZ3	60	VB 1ks , Z3M 1ks , DIN125 M8 2ks, DIN127A M8 2ks, DIN934 M8 2ks
Z1V85	85	V85 1ks , Z1S 1ks , DIN125 M8 2ks, DIN127A M8 2ks, DIN934 M8 2ks
Z3DVB	60	VB 1ks , Z3D 1ks , DIN125 M8 2ks, DIN127A M8 2ks, DIN934 M8 2ks
Z25V85	85	V85 1ks , Z25 1ks , DIN125 M8 2ks, DIN127A M8 2ks, DIN934 M8 2ks
Z7V85	85	V85 1ks , Z7 1ks , DIN125 M8 2ks, DIN127A M8 2ks, DIN934 M8 2ks
Z5V105	105	V105 1ks , Z5 Ø12 1ks , DIN125 M10 2ks, DIN127A M10 2ks, DIN934 M10 2ks
Z75DV75	75	V75 1ks , Z75D 1ks , DIN125 M8 2ks, DIN127A M8 2ks, DIN934 M8 2ks
Z85DV85	85	V85 1ks , Z85D 1ks , DIN125 M8 2ks, DIN127A M8 2ks, DIN934 M8 2ks
Z50V85	85	V85 1ks , Z50 1ks , DIN125 M8 2ks, DIN127A M8 2ks, DIN934 M8 2ks
Z50EV60	60	V60 1ks , Z50E 1ks , DIN125 M8 2ks, DIN127A M8 2ks, DIN934 M8 2ks
Z14V140	140	V140 1ks , Z14 1ks , DIN125 M12 2ks, DIN127A M12 2ks, DIN934 M12 2ks

VO vzdialenosť otvorov

KS1M-X + 2x Z5V105



KNS142 + 2x Z85DV85